

beurer

LB 37



HU **Levegőpárásító**
Használati útmutató

CE

Tartalomjegyzék

1. Rendeltetésszerű használat.....	3	9. Teendők problémák esetén.....	9
2. Biztonsági tudnivalók.....	3	10. Műszaki adatok	9
3. Jó tudni	4	11. Ártalmatlanítás.....	10
4. A készülék leírása.....	4	12. Fogyóanyagok és kiegészítők.....	10
5. Üzembevétel.....	5		
6. Kezelés.....	6		
7. Tisztítás és ápolás.....	7		
8. Pótalkatrészek.....	8		

Tisztelt Vásárlónk!

Köszönjük, hogy a kínálatunkban szereplő termékek egyikét választotta. Nevünk garanciát jelent az értékes és részletesen ellenőrzött minőségi termékekre olyan területeken, mint a hő-, súly-, vérnyomás-, testhőmérséklet- és pulzusmérés, valamint a kímélő terápiák, masszázis, levegőtisztítás, szépségápolás és csecsemőgondozás. Kérjük, hogy figyelmesen olvassa át ezt a használati útmutatót, és tartsa be a benne foglalt utasításokat. Őrizze meg az útmutatót későbbi használatra, és tegye azt más használók számára is hozzáférhetővé.

Termékeinket szívesen ajánljuk figyelmébe!
Az Ön Beurer-csapata

Szállítási terjedelem

- A levegőpárásító alaprésze
- A levegőpárásító víztartálya
- Tisztítóecset
- Használati útmutató
- 15 Aromapárnák



FIGYELMEZTETÉS

- A készüléket 8 éves és annál idősebb gyermekek, valamint korlátozott fizikai, érzékszervi vagy mentális képességekkel, vagy hiányos tapasztalattal és tudással rendelkező személyek csak felügyelet mellett használhatják, vagy ha a készülék biztonságos használatáról ismertették őket és az abból eredő veszélyekkel tisztában vannak.
- Gyermekek nem játszhatnak a készülékkel.
- A tisztítást és a felhasználó általi karbantartást felügyelet nélkül hagyott gyerek nem végezheti.
- Töltés és tisztítás közben válassza le a készüléket a hálózatról.
- Ne használjon oldószert tartalmazó tisztítószert.
- Ha megsérült a készülék hálózati csatlakozó vezetéke, akkor azt ártalmatlanítani kell. Ha azt nem lehet levenni, a készüléket kell ártalmatlanítani.

Jelmagyarázat

Ebben a használati útmutatóban a következő szimbólumokat használjuk:



FIGYELMEZTETÉS

Sérülésveszélyre vagy egészségkárosodás veszélyére figyelmeztető információ



FIGYELEM

Figyelmeztetés a készülék vagy a tartozékok meghibásodásának veszélyére



Megjegyzés

Fontos információkra vonatkozó megjegyzések

1. Rendeltetészerű használat

Ez a levegőpárásító helyiségek levegőjének párásítására szolgál.

A készülék magáncélú használatra készült.

2. Biztonsági tudnivalók

Olvassa el gondosan ezt a használati útmutatót! A következő tudnivalók figyelmen kívül hagyása személyi sérüléseket vagy anyagi károkat okozhat. Őrizze meg a használati útmutatót, és tegye hozzáférhetővé a készülék minden használója számára. A készülék továbbadása esetén ezt is adja tovább.

Áramütés



FIGYELMEZTETÉS

Mint minden elektromos készüléket, ezt a levegőpárásítót is óvatosan kell használni, hogy elkerülhető legyen az áramütés veszélye.

- Csak a rajta feltüntetett hálózati feszültséggel használja a készüléket (a típus tábla az alaprész alján található).
- Mindig csak akkor csatlakoztassa a hálózati kábelt az aljzathoz, ha ki van kapcsolva a készülék.
- Ne használja a készüléket, ha károk láthatók rajta vagy a tartozékain.
- Ne használja a készüléket, ha leesett vagy víz jutott a belsejébe.
- Ne használja a készüléket zivatar alatt.
- Azonnal kapcsolja ki a készüléket hibák vagy üzemzavarok fellépése esetén. Húzza ki a dugaszt a fali aljzathoz.
- Sohase a kábelnél vagy a készüléknél fogva húzza ki a dugaszt a fali aljzathoz.
- Sohase tartsa vagy hordozza a készüléket a hálózati kábelénél fogva.
- Ne szorítsa be a hálózati kábelt.
- Tartson elegendő távolságot a hálózati kábel és meleg felületek között.
- Ügyeljen arra, hogy a hálózati kábel vagy a dugasza ne érintkezhesen vízzel, gőzzel vagy más folyadékokkal.
- Csak száraz, belső helyiségekben használja a készüléket (pl. fürdőszobában, szaunában stb. ne használja).
- Sohase nyúljon a készülék után, ha az vízbe esett. Azonnal húzza ki a dugaszt a fali aljzathoz.
- Ne tegye ki lökéseknek a készüléket, és ne ejtse le.

Javítás



FIGYELMEZTETÉS

- Az alaprészt nem szabad kinyitni.
- Elektromos készülékeken csak szakemberek végezhetnek javításokat. A szakszerűtlen javítás komoly veszélyeket okozhat a készülék használójának. Ha javítás szükséges, forduljon az ügyfélszolgálathoz vagy egy hivatalos kereskedőhöz.
- Ha károsodott a készülék hálózati kábele, akkor cseréltesse ki a kábelt a gyártó céggel vagy egy hivatalos ügyfélszolgálattal.

Tűzveszély



FIGYELMEZTETÉS

A készülék nem rendeltetészerű használata, ill. a használati útmutató figyelmen kívül hagyása esetén adott körülmények között tűzveszély állhat fenn.

- Ne használja a készüléket letakarva, pl. paplan vagy párna alatt.
- Ne használja a készüléket könnyen gyulladó anyagok közelében.

Kezelés



FIGYELMEZTETÉS

- A készüléket csak az ebben a használati útmutatóban leírt célra szabad használni. A gyártó cég nem tehető felelőssé az olyan károkért, amelyek a készülék szakszerűtlen vagy hanyag használatából származnak.
- Azok a személyek (a gyermekeket is beleértve), akik a korlátozott fizikai, érzéki vagy szellemi képességeik okán, vagy a tapasztalatlanlanságuk és/vagy az ismerethiányok miatt nincsenek abban a helyzetben, hogy biztonságosan tudják kezelni a készüléket, a készüléket felelős személy felügyelete vagy útmutatása nélkül nem használhatják.
- Ügyeljen arra, hogy a gyermekek ne játszanak a készülékkel.
- Ha súlyosan betegek a légújtjai vagy a tüdeje, akkor kérje az orvosa tanácsát, mielőtt használná a levegőpárásítót.
- Minden egyes használat után és minden egyes tisztítás előtt kapcsolja ki a készüléket. Húzza ki a dugaszt a fali aljzatból.
- Úgy vezesse el a hálózati kábelt, hogy ne lehessen belebotlani.



FIGYELEM

- Gondoskodjon arról, hogy a készülék szilárd, nem billenő, és nedvességgel szemben érzéketlen felületen álljon.
- Ne dugjon tárgyakat a készülék nyílásaiba. Ügyeljen arra, hogy a mozgó részek mindig szabadon mozoghassanak.
- Ne helyezzen tárgyakat a készülékre.
- Óvja a készüléket magas hőmérséklettől.
- Óvja a közvetlen napsugárzástól.

3. Jó tudni

Az emberek az idejük nagy részét zárt terekben töltik. Az ajánlások szerint ideális esetben a helyiség levegőjének 40–60%-os relatív páratartalmúnak kellene lennie. A páratartalom azonban főleg télen elmarad ettől az aránytól, amikor szellőztetéskor alacsony páratartalmú levegő áramlik a szobákba, és ott felmelegszik. Ez a száraz levegő nedvességet von el, és ezzel kiszárítja a nyálkahártyákat és a bőrt, de egyes berendezési tárgyakat is. A túl száraz levegőnek számos negatív hatása van.

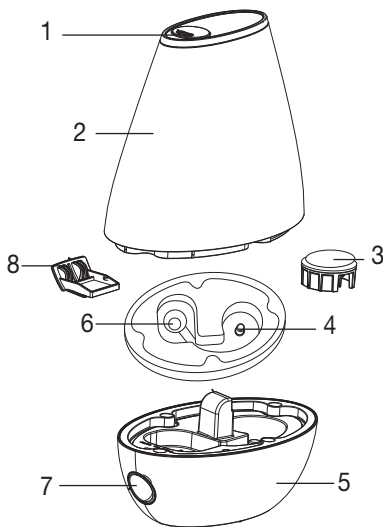
- Nyálkahártyák és az ajkak kiszáradása.
- Szem égése.
- Légutak könnyebb elfertőződése és megbetegedése.
- Feszültség, fáradtság, csökkent koncentrációképesség.
- Házállatok és szobanövények fokozott terhelése.
- Fokozott porképződés.
- Műszálas textíliák, mint szőnyegek és műanyag padlók elektrosztatikus feltöltődése.
- Fából készült berendezési tárgyak, főként fa parketták károsodása.
- Hangszerek elhangolódása.

4. A készülék leírása

A levegőpárásító

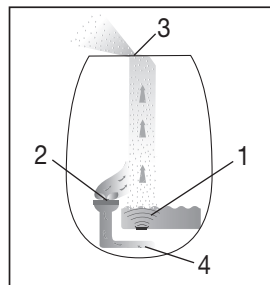
- nedvesíti a levegőt,
- kevés zajjal működik,
- max. 20 m² alapterületű helyiséghez alkalmas,
- energiatakarékos, és automatikusan kikapcsolódik, ha üres a viztartály,
- egyszerűen tisztítható,
- éjszakai funkcióval rendelkezik.

1. Ködkieresztő
2. Víztartály
3. Víztartály csavaros zárja
4. Vízkád
5. A levegőpárásító alaprésze
6. Ultrahangos membrán
7. BE/KI gomb LED kijelzővel
8. Aromarekesz



Az LB 37 levegőpárásító működési elve

1. Egy ultrahanggal mozgatott membrán mozgásban tartja a vizet, és közben apró vízcseppeket választ le a felületéről.
2. A ventilátor a készülék oldalsó aromarekeszén keresztül levegőt szív be.
3. A levegő összekeveredik a leválasztott vízcseppekkel, és finoman felfelé halad a nyíláshoz.
4. Kívánságra a készülék aromákkal is használható.



5. Üzembevétel

A készülék kicsomagolása



FIGYELMEZTETÉS

Tartsa távol gyermekektől a csomagolóanyagot. Fennáll a megfulladás veszélye.

- Bontsa ki a kartoncsomagolást.
- Vegye ki a felső védőbetétet. Hagyja zárva a fóliát.
- Vegye ki a készüléket felfelé a csomagból.
- Távolítsa el a fóliatasakot.
- Ellenőrizze a hálózati kábelt és a dugaszt sérülésekre nézve.

Felállítási hely



FIGYELMEZTETÉS

A készülék üzembevétele előtt olvassa el a Biztonság című fejezetben leírt biztonsági tudnivalókat.



Megjegyzés

- A levegőpárásító közvetlen környéke nedves lehet.
- Mész tartalmú víz esetén fehér lerakódás képződhet.
- Ne a padlóra, hanem valamilyen magasabb helyre (pl. asztalra, komódra) tegye a készüléket.

- Úgy állítsa fel a készüléket, hogy a ködkieresztő ne irányuljon tárgyra.
 - Öntse ki a maradék vizet, ha nem használja a készüléket.
 - Állítsa szilárd, vízszintes és víznek ellenálló felületre a levegőpárasítót.
- Ha véletlenül megbillenne a készülék, akkor víz folyhat ki belőle még akkor is, ha nincs bekapcsolva, és nincs csatlakoztatva.

Víz



Megjegyzés

- Ne tegyen illóolajat vagy illatosító szereket a vízbe. Adalékok hozzáadásakor elszíneződhetnek és károsodhatnak a műanyagok. Beragadhat, és emiatt megsérülhet az ultrahangos membrán.
- Friss, 40 °C hőmérsékletű ivóvizet használjon a készülékben. Ha túl kemény az ivóvíz, akkor használjon ásványmentes vagy desztillált vizet.
- **Tipp!** Kemény víz esetén javasoljuk az opcionális mészsűrű alkalmazását. ▷ 8. Pótalkatrészek.

A víztartály feltöltése

- Emelje meg a víztartályt, és fordítsa fel.
Rugós szelep zárja le a víztartályt.
- Nyissa meg a víztartályon lévő csavaros zárat.
- Töltsön be vizet.
A víztartály űrtartalma max. 2 liter.
- Zárja le szorosan a víztartályt a csavaros zárral.
- Fordítsa el a víztartályt, és tegye fel az alaprészre.
A tartálynak szorosan kell ülnie az alaprészen.

6. Kezelés



Megjegyzés

Mindig ellenőrizze a helyiség levegőjének páratartalmát. A levegőpárasító tartós és intenzív használata túlzottan nedvessé teheti a helyiséget. A relatív páratartalom lehetőleg ne haladja meg a 60%-ot.

A készülék bekapcsolása

- Dugja be a dugaszt az aljzatba.
- Ha nincs vagy csak kevés víz van a tartályban, akkor világít egy piros LED.
A készülék biztonsági okokból kikapcsolódott.
- A víztartály feltöltése.
Tölts fel a víztartályt az 5. Üzembevétel pontban leírtak szerint.



Megjegyzés

A készülék három különböző üzemmóddal rendelkezik:

	LED-világítás	Levegőpárasító	Párologtatási teljesítmény
BE/KI gomb (☺) 1 x megnyomásával	kék	fokozat 1	~ 200 ml/h
BE/KI gomb (☺) 2 x megnyomásával	fehér	fokozat 2	~ 150 ml/h
BE/KI gomb (☺) 3 x megnyomásával (Éjszakai funkció)	KI	fokozat 2	~ 150 ml/h
BE/KI gomb (☺) 4 x megnyomásával	KI	KI	-



Megjegyzés

Igény esetén az aromarekeszben (8) levő párnára aromákat / illóolajokat önthet. Ez a helyiség illatosítására szolgál. **Semmi esetre se adagolja az aromát közvetlenül a vízbe.**

A készülék kikapcsolása

- Nyomja meg újra a BE/KI 4x gombot (⏻). A LED világítás kialszik.
- Húzza ki a dugaszt az aljzatból.

Megjegyzés

Pri vklopljenem nočnem načinu deluje vlačilnik zraka na 2. stopnji z nizkim uparjanjem in brez vklopljene osvetlitve LED, kar zagotavlja nemoten in miren spanec.

7. Tisztítás és ápolás

A rendszeres tisztítás és fertőtlenítés előfeltétele a higiénikus és zavarmentes működésnek. A készülék elszennyeződése a víz minőségétől és az üzemelés időtartamától függ. Minden esetben javasoljuk a következő tisztítási időközöket.

Három naponta	Szükség esetén	
x		Az ultrahangos membrán megtisztítása ecsettel, az alaprész átöblítése.
x		A víztartály öblítése, a víz kicserélése.
	x	A levegőpárasító megtisztítása belül és kívül.
	x	Méztelenítés.

FIGYELMEZTETÉS

Minden egyes használat után és minden egyes tisztítás előtt kapcsolja ki a készüléket. Húzza ki a dugaszt a fali aljzatból.

FIGYELEM

Tisztítsa meg a víztartályt, és feltétlenül ürítse ki teljesen a levegőpárasítót, ha a készülék egy hétnél hosszabb időn keresztül használaton kívül volt.

Megjegyzés

- Csak a megadott módon tisztítsa meg a készüléket.
- Semmiképpen sem juthat be folyadék az alaprészbe.
- Ne használjon oldószer tartalmú tisztítószeret.
- Kizárólag lágy öblítőszer vagy ecetet/ecetes tisztítót használjon a készülék tisztításához és fertőtlenítéséhez.

Az ultrahangos membrán megtisztítása ecsettel, az alaprész átöblítése

Megjegyzés

Öntse ki a vizet az alaprészből az oldalsó szélén keresztül a nyíl irányában. Ügyeljen arra, hogy ne jusson víz a készülék belsejébe, pl. a ventilátornyíláson keresztül.

- Az ultrahangos membrán megtisztítása a mellékelt tisztító ecsettel.
- Öntse ki a vizet az alaprészből az oldalsó szélén keresztül.
- Ha maradnak szennyeződések az alaprészben, akkor öntsön be kevés tiszta vizet az alaprészbe, és öntse ki az oldalsó szélén keresztül.



A víztartály öblítése, a víz kicserélése

- Tisztítsa meg rendszeresen, folyamatos napi használat esetén legalább hetente egyszer a víztartályt.
- Használjon lágy tisztítószer vagy ecetet/ecetes tisztítót.
- Tisztítsa meg puha kefével a csavaros zár menetét.
- Tölts fel vízzel félig a víztartályt.
- Zárja le szorosra a víztartályt a csavaros zárral.

- Fordítsa fel és le néhányszor a víztartályt, közben rázza meg.
- Öntse ki teljesen a vizet.
- Ismétlje meg az eljárást tiszta, friss vízzel.

A levegőpárasító megtisztítása belül és kívül

- Öntse ki a vizet az alaprészből az oldalsó szélén keresztül.
- Törölje át nedves kendővel a levegőpárasítót kívül és belül. A tisztításhoz kizárólag lágy öblítőszer vagy ecetet/ ecetes tisztítót használjon.

Mésztelenítés

Az ultrahangos membrán mésztelenítése

A kemény víz a készülék, ezen belül elsősorban az ultrahangos membrán meszesedését okozhatja. Ez gyakran a fehér lerakódásról ismerhető fel. Rendszeresen mésztelenítse a készüléket.

- Csepegtessen kevés mésztelenítőt az ultrahangos membránra.
- Hagyja, hogy 2–5 percig kifejtsa a hatását a szer.
- Tisztítsa meg az ultrahangos membránt a tisztító ecsettel.
- Öblítse át kétszer tiszta, friss vízzel az alaprészt.

Az alaprész belső tisztítása

- Merítsen be rövid időre egy nedves, puha kendőt a mésztelenítő oldatba.
- Törölje át a kendővel az alaprész belsejét.
- Óvatosan öntsön be kevés tiszta, friss vizet az alaprészbe.
- Öntse ki a vizet az alaprészből az oldalsó szélén keresztül.
- Ismétlje meg az eljárást tiszta, friss vízzel.

A víztartály mésztelenítése

- Töltse fel vízzel félig a víztartályt.
- Adjon hozzá kevés mésztelenítő oldatot.
- Zárja le szorosra a víztartályt a csavaros zárral.
- Fordítsa fel és le néhányszor a víztartályt, közben rázza meg.
- Öntse ki teljesen a mésztelenítő oldatot.
- Ismétlje meg még kétszer a műveletet tiszta, friss vízzel.

8. Pótalkatrészek

TIPPI!

Kemény víz esetén javasoljuk az opcionális mészszűrő alkalmazását.

Mészszűrő (opcionális).

Megrendelési szám 163.803. Forduljon az országának megfelelő szervizhez.

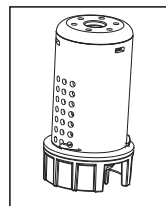


Megjegyzés

- Ha a készülék a mészszűrő ellenére meszesedik, vagy fehér lerakódás képződik a készülék körül, akkor ki kell cserélni a mészszűrőt.
- A mészszűrő élettartama legfeljebb kb. 2–3 hónap.
- Ha hosszabb időn keresztül nem használja a készüléket, akkor a víztartályból ki kell venni a mészszűrőt, és meg kell szárítani.

A mészszűrő beszerelése

- Vegye le a víztartályt, és fordítsa fel.
- Nyissa meg a víztartályon lévő csavaros zárat.
- Csavarja rá belülről a mészszűrőt a csavaros zárra.
- Zárja le szorosra a víztartályt a csavaros zárral.



9. Teendők problémák esetén

Probléma	Ok	Elhárítás
Nincs LED kijelzés	Nincs csatlakoztatva a hálózati kábel.	Dugja be a dugaszt.
Piros LED kijelzés	Túl alacsony a víz szintje, vagy üres a víztartály.	Töltse fel a víztartályt.
Nem lép ki kód	Pirosan világít a LED kijelző. Nem világít a LED kijelző.	Töltse fel a víztartályt. Dugja be a dugaszt.
Sajátos szaga van a kódnak	Új a készülék.	Vegye le a víztartályt, csavarja ki a csavaros zárat, és vegye le. Szellőztesse hűvös, száraz helyen, 12 órán keresztül a nyitott, üres víztartályt.
	Állott vagy elszennyeződött a víz.	Ürítse ki az alaprészt és a víztartályt, és alaposan tisztítsa meg őket. Töltse fel friss vízzel a víztartályt.
Feltűnő zaj	Nem megfelelően ül a víztartály az alaprészen.	Vegye le a víztartályt, és tegye fel helyesen az alaprésre. A tartálynak szorosan kell ülnie az alaprészen.
	Túl kevés víz van a víztartályban.	Töltse fel a víztartályt.
	Nem áll vízszintesen és stabilan a készülék.	Állítsa vízszintes, stabil felületre a készüléket.
A víztartály alatt lép ki a kód	Nem megfelelően ül a víztartály az alaprészen.	Vegye le a víztartályt. Ellenőrizze az alaprész és a víztartály közötti átmenet tisztaságát. Szükség esetén tisztítsa meg. Tegye fel helyesen a víztartályt az alaprésre. A tartálynak szorosan kell ülnie az alaprészen.
A LED pirosan világít, holott a tartály tele van	Hibás működés miatt a készülék tévesen határozza meg a vízszintet.	Indítsa újra a készüléket.

10. Műszaki adatok

Méreték (H x Sz x M)	kb. 21 cm x 11 cm x 25,5 cm
Kábel hossza	kb. 1,5 m
Hálózati feszültség/frekvencia	100–240 V AC / 50/60 Hz
Névleges teljesítmény	max 20 W
Helyiség mérete	max. 20 m ²
Térfogat	kb. 2 liter
Párolgatási teljesítmény	200 ml/óra
Jelmagyarázat	 A készülék kettős szigetelésű, így megfelel a 2-es védelmi osztálynak.
Hangerő	kb. 35 dB

11. Ártalmatlanítás

Környezetvédelmi érdekekből a készüléket az élettartamának lejárta után nem szabad a háztartási hulladékok közé dobni. Az ártalmatlanítást az Ön országának megfelelő gyűjtőhelyein kell elvégezni. A készüléket az Európai Uniónak az elhasznált elektromos és elektronikus készülékekre vonatkozó – WEEE (Waste Electrical and Electronic Equipment) jelű irányelve szerint ártalmatlanítsa. Esetleges további kérdéseivel forduljon a hulladékkezelésben illetékes helyi szervekhez.



12. Fogyóanyagok és kiegészítők

A fogyóanyagok és kiegészítők az adott szerviccímen (a szervicímjegyzék szerint) kaphatók. Ilyen esetben adja meg a megfelelő cikkszámot.

A fogyóanyagok és kiegészítők ezenfelül a kereskedelemben is kaphatók.

Cikk	Cikkszám
Beurer by Taoasis „Vitality” aromaolaj (10 ml)	681.30
Beurer by Taoasis „Harmony” aromaolaj (10 ml)	681.31
Beurer by Taoasis „Relax” aromaolaj (10 ml)	681.32
Beurer by Taoasis „Sleep Well” aromaolaj (10 ml)	681.33
10 darab aromapárna	163.801
Mézsűrű (opcionális)	163.803

Magyarországi forgalmazó:

Gyógyexpressz webáruház
www.gyogyexpressz.com

