

beurer

UB 68 XXL

H



H Melegítő ágybetét Használati utasítás

Tartalom

1. Csomagolás tartalma	3	4.5 Visszakapcsoló automatika.....	6
1.1 A készülék ismertetése	3	4.6 Automatikus kikapcsolás	6
2. Fontos tudnivalók		4.7 Kikapcsolás.....	6
Őrizz meg a későbbi használatához	3	5. Tisztítás és ápolás	6
3. Rendeltetészerű alkalmazás	5	6. Tárolás.....	7
4. A készülék kezelése	5	7. Ártalmatlanítás.....	7
4.1 Biztonság	5	8. Mi a teendő probléma esetén?.....	8
4.2 Üzembe helyezés.....	5	9. Műszaki adatok	8
4.3 Bekapcsolás.....	5		
4.4 Hőmérséklet beállítása.....	6		

Ábramagyarázat

	Az útmutatások elolvasása!		Mosógépben mosható extra kímélő programmal 30 °C fokon
			Ne fehéritse
	Ne szúrjon bele tűt!		Ne szárítsa szárítógépben
			Ne vasalja
	Ne használja összehajtogatva vagy összegyűrve!		Vegyitisztításra nem alkalmas
	3 év alatti gyermekek számára nem ajánlott.	<p>Az ennél a készüléknél használt textíliák teljesítik az Öko-Tex szabvány 100 magas humánökológiai előírásait, amint ezt a Forschungsinstitut Hohenstein (Hohenstein Kutatóintézet) igazolja.</p>	
	FIGYELMEZTETÉS; Figyelmeztetés a sérülésveszélyekre, vagy az Ön egészségére leselkedő veszélyekre.		



FIGYELEM; Biztonsági utalás a készülék/tartozék lehetséges károsodásaira.



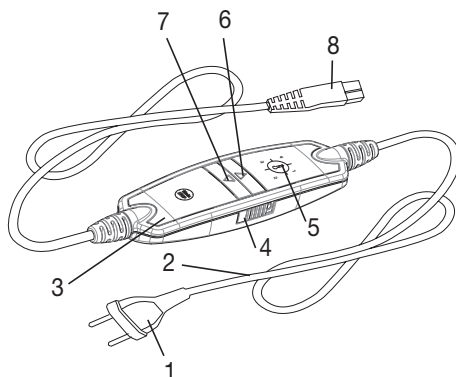
ÚTMUTATÁS; Utalás a fontos információkra.

1. Csomagolás tartalma

- 1 Melegítő ágybetét
- 1 kapcsoló
- 1 használati útmutató

1.1 A készülék ismertetése

1. Hálózati dugasz
2. Hálózati vezeték
3. Kapcsoló
4. Tolókapcsoló a BE-/KI-kapcsoláshoz
5. megvilágított hőmérsékletfokozatok
6. Δ gomb a hőmérséklet növelésére
7. ∇ gomb a hőmérséklet csökkentésére
8. Dugaszos csatlakozó



2. Fontos tudnivalók

Őrizze meg a későbbi használathoz



FIGYELMEZTETÉS

- A következő tudnivalók figyelmen kívül hagyása személyi sérüléseket vagy anyagi károkat (áramütés, a bőr megégése, tűz) okozhat. A következő biztonsági és veszélyességi megjegyzések nem csak az Ön vagy harmadik személyek egészségének védelmét, hanem a termék védelmét is szolgálják. Vegye figyelembe ezért ezeket a biztonsági tudnivalókat és adja át ezt az útmutatót a készülék továbbadása esetén.
- Ezt a melegítő ágybetétet nem használhatják a hővel szemben érzéketlen és más védelemre szoruló személyek, akik a túlmelegedésre nem tudnak reagálni.
- Ez a melegítő ágybetét nem használható nagyon fiatal gyermekeknél (0-3 év), mivel ők a túlmelegedésre nem tudnak reagálni.
- Ez a melegítő ágybetét nem használható fiatal gyermekeknél (3-8 év), hacsak a kapcsolót nem egy szülő vagy felügyelő személy állította be, és a gyermeket megfelelő módon kioktatták a melegítő ágybetét biztonságos használatáról.

- A melegítő ágybetétet 8 éves és annál idősebb gyerekek valamint korlátozott fizikai, érzékszervi vagy mentális képességekkel, vagy hiányos tapasztalattal és tudással rendelkező személyek csak felügyelet mellett használhatják, vagy ha a készülék biztonságos használatáról kioktatták őket, és az abból eredő veszélyekkel tisztában vannak.
- Gyermek nem játszhatnak a melegítő ágybetéttel.
- A tisztítást és a felhasználó általi karbantartást felügyelet nélkül hagyott gyermek nem végezheti.
- Ez a melegítő ágybetét nem kórházban történő használatra szolgál.
- Ne szúrjon bele tűt
- Ne használja összehajtván vagy összetolva
- Ne használja nedvesen
- Állítható ágyon történő használat előtt ellenőrizni kell, hogy a melegítő ágybetét és a vezetékek ne szoruljanak be például a pántok közé vagy toljódnak össze.
- Ez a melegítő ágybetét csak a címkén megadott kapcsolóval működtethető.
- A melegítő ágybetétből kiinduló villamos és mágneses mezők adott körülmények között zavarhatják szívritmus-szabályozójának működését. Ezek azonban messze a határértékek alatt vannak: elektromos térerő: max. 5 000 V/m, mágneses térerő: max. 80 A/m, mágneses fluxussűrűség: max. 0,1 millitesla. Kérjük, kérdezze meg orvosát vagy szívritmus-szabályozójának gyártóját a melegítő ágybetét használata előtt.
- Ne a vezetéknél fogva húzza ki a csatlakozót, ne tekerje vagy törje meg a vezetéket.
- Ellenőrizze gyakran a melegítő ágybetétet arra nézve, hogy nem mutatkoznak-e rajta az elhasználódás vagy károsodás jelei. Ilyen jelek esetén, ha szakszerűtlenül használták a melegítő ágybetétet vagy már nem melegít, az újbóli bekapcsolás előtt a gyártóval át kell vizsgáltatni.
- Ha megsérült a készülék hálózati csatlakozó vezetéke, akkor azt a veszélyek elkerülése érdekében a gyártó céggel, annak ügyfélszolgálatával vagy hasonlóan minősített szakemberrel ki kell cseréltetnie.
- A melegítő ágybetétre bekapcsolt állapotban tilos
 - más tárgyat (pl. bőrpötyöt vagy ruháskosarat) ráhelyezni,
 - hőforrást, pl. ágymelegítő palackot, melegítő párnát vagy hasonló eszközt ráhelyezni.
- A kapcsolóban lévő elektromos alkatrészek felmelegednek a melegítő ágybetét használatakor. A kapcsolót ezért nem szabad

letakarni, vagy a melegítő ágybetétre helyezni használat közben.

- Ha kérdései vannak a készülékeink használatával kapcsolatban, akkor kérjük, forduljon az ügyfélszolgálathoz.
- Feltétlenül vegye figyelembe a kezelésre (4. fejezet), a tisztításra és ápolásra (5. fejezet), és a tárolásra (6. fejezet) vonatkozó tudnivalókat.

3. Rendeltetészerű alkalmazás



FIGYELEM

Ez a melegítő ágybetét csak ágyak felmelegítésére készült.

4. A készülék kezelése

4.1 Biztonság



FIGYELEM

Ez a melegítő ágybetét BIZTONSÁGI RENDSZERREL van felszerelve. Ez az érzékelő technika hiba esetén automatikus lekapcsolással megakadályozza a melegítő ágybetét túlmelegedését annak teljes felületén. Ha a BIZTONSÁGI RENDSZER a melegítő ágybetétet lekapcsolta, a hőmérséklet-fokozatok a bekapcsolt állapotban már nem világítanak.

Kérjük, vegye figyelembe, hogy a melegítő ágybetét hiba esetén biztonsági okokból már nem használható és azt a szerviz megadott címére be kell küldeni.

4.2 Üzembe helyezés

Terítse ki az melegítő ágybetétet a láb végétől kezdve a matracra.

Ezután helyezze rá a lepedőt a szokott módon úgy, hogy ekkor a melegítő ágybetét a matrac és a lepedő között legyen.



FIGYELEM

Győződjön meg arról, hogy a melegítő ágybetét mindig teljesen kisimítva legyen, és használat közben ne gyűrődjön fel és ne ráncosodjon.

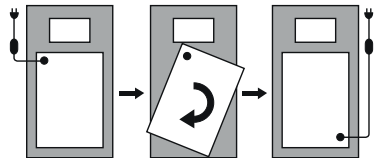
- Kösse össze először a kapcsolót a fűtőtesttel oly módon, hogy a dugaszos csatlakozót összeilleszti.
- Ezt követően dugja be a hálózati dugaszt a falí aljzatba.



ÚTMUTATÁS

Kényelmes fekvés

Ha zavarja a vállmagasságban levő dugaszos csatlakozó, 180°-ban megfordíthatja a melegítő ágybetétet, hogy a csatlakozó a láb felőli végen legyen (lásd az ábrát). Ahhoz, hogy a kapcsoló ismét karnyújtásnyi távolságra legyen, a Beurer egy hosszabb vezetékkel ellátott kapcsolót is kínál (cikksz.: 108.611). A kapcsolót közvetlenül a Beurer ügyfélszolgálatánál szerezheti be.



4.3 Bekapcsolás

A melegítő ágybetét bekapcsolásához állítsa a BE/KI tolókapcsolót (4) BE (I) állásba (lásd a Kapcsoló ábrát).

A hőmérséklet-fokozatok ekkor meg vannak világítva.

4.4 Hőmérséklet beállítása

A hőmérséklet növeléséhez nyomja meg a Δ gombot (6). A hőmérséklet csökkentéséhez nyomja meg a ∇ gombot (7).

Fokozat 0: fokozat: KI

Fokozat 1: minimális hő

Fokozat 2-3: egyéni hő

Fokozat 4: maximális hő



ÚTMUTATÁS

Ha a melegítő ágybetétet több órán keresztül használja, javasoljuk a legalacsonyabb hőmérséklet-fokozat beállítását a kapcsolón a felhasználó túlmelegedésének elkerülésére.



ÚTMUTATÁS

- Akkor melegítheti fel leggyorsabban a melegítő ágybetétet, ha először a legmagasabb hőmérséklet-fokozatot állítja be.
- Nyomatékosan javasoljuk, hogy a melegítő ágybetétet kb. fél órával lefekvés előtt kapcsolja be, majd takarja le a paplannal, hogy bent tartsa a meleget.

4.5 Visszakapcsoló automatika



ÚTMUTATÁS

A melegítő ágybetét biztonsági visszakapcsoló automatikával van felszerelve. A 4. és 3. hőmérséklet-fokozaton kb. 3 óra elteltével automatikusan visszakapcsol a 2 hőmérséklet-fokozatra.

4.6 Automatikus kikapcsolás

Ez a melegítő ágybetét automatikusan kikapcsol. Az automatika a melegítő ágybetét bekapcsolása után kb. 12 órával leállítja a hőszállítást. Ezt egy villogó hőmérséklet-fokozat jelzi. Ha újra üzembe akarja helyezni a melegítő ágybetétet, akkor a tolókapcsolót (4) először ki kell kapcsolnia („0” állás). Nagyjából 5 másodperc után újra bekapcsolhatja a párnát. Ha az időzítés kikapcsolás után már nem használja tovább a melegítő ágybetétet, akkor kapcsolja ki (tolókapcsoló „0” állása), és húzza ki a hálózati dugaszt a fali aljzatból.

4.7 Kikapcsolás

A melegítő ágybetét kikapcsolásához állítsa a BE/KI tolókapcsolót (4) KI (0) állásba. A hőmérséklet-fokozatok ekkor már nincsenek megvilágítva.



MEGJEGYZÉS

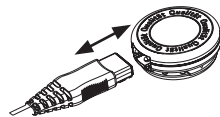
Ha a melegítő ágybetétet néhány napig nem használja, állítsa a tolókapcsolót KI (0) állásba és húzza ki a hálózati dugaszt az aljzatból.

5. Tisztítás és ápolás



FIGYELMEZTETÉS

Tisztítás előtt mindig húzza ki előbb a hálózati dugaszt az aljzatból. Válassza le ezután a dugaszos csatlakozót és ezáltal a kapcsolót a melegítő ágybetétről.





FIGYELEM

- A kapcsoló soha nem érintkezhet vízzel vagy más folyadékkal. Ellenkező esetben megrongálódhat.

Száraz, nem bolyhozódó kendőt használjon a kapcsoló tisztításához. Ne használjon vegyi tisztítókat vagy súrolószert.

A melegítő ágybetéten lévő kisebb foltok egy megnedvesített kendővel, valamint adott esetben kevés folyékony finom mosószerrel távolíthatók el.



FIGYELEM

- Kérjük, vegye figyelembe, hogy a melegítő ágybetétet tilos vegyileg tisztítani, kicsavarni, géppel szárítani, mángorolni vagy vasalni.

A melegítő ágybetét mosógépben mosható.

Állítson be a mosógépen egy különösen kímélő mosóprogramot 30 °C-on (teljes mosóprogram). Használjon finom mosószert, és a gyártó cég előírásai szerint adagolja.



FIGYELEM

- Kérjük, vegye figyelembe, hogy a melegítő ágybetétet a túl gyakori mosás igénybe veszi. Ezért a készüléket annak teljes élettartama alatt legfeljebb 5-ször mossa ki mosógépben.

Húzza ki közvetlenül a mosás után a még nedves melegítő ágybetétet eredeti méretére és alakjára, és hagyja egy ruhaszárítón laposan kiterítve megszáradni.



FIGYELEM

- Ne használjon ruhacsipeszeket vagy hasonló eszközt a melegítő ágybetét ruhaszárítóra rögzítéséhez. Ellenkező esetben a készülék megsérülhet.
- Csak akkor kösse össze a kapcsolót a melegítő ágybetéttel, ha a dugaszos csatlakozó és a melegítő ágybetét teljesen száraz. Ellenkező esetben a készülék megsérülhet.
- Semmi esetre se kapcsolja be a készüléket azért, hogy megszáradjon! Ellenkező esetben fennáll az áramütés veszélye.

6. Tárolás

Ha hosszabb időn keresztül nem kívánja használni a melegítő ágybetétet, akkor javasoljuk, hogy az eredeti csomagolásában tárolja azt.



FIGYELEM

Tároláskor semmilyen tárgyat se tegyen a melegítő ágybetétre, hogy elkerülje az éles megtörését. Kérjük, hagyja először a melegítő ágybetétet lehűlni. Ellenkező esetben a készülék megsérülhet.

7. Ártalmatlanítás

A készüléket az Európai Uniónak az elhasznált elektromos és elektronikus készülékekre vonatkozó – WEEE (Waste Electrical and Electronic Equipment) jelű irányelve szerint ártalmatlanítsa.

Esetleges további kérdéseivel forduljon a hulladékkezelésben illetékes helyi szervekhez.



8. Mi a teendő probléma esetén?

Probléma	Ok	Elhárítás
A hőmérséklet-fokozatok nincsenek megvilágítva, miközben <ul style="list-style-type: none">- a kapcsoló teljesen össze van kötve a melegítő ágybetéttel- a hálózati dugasz egy működő fali aljzattal van összekötve- a BE-/KI-kapcsoláshoz a tolókapcsoló a kapcsoló oldalán be van kapcsolva („I”)	A biztonsági rendszer a melegítő ágybetétet visszafordíthatatlanul lekapcsolta.	Küldje be a melegítő ágybetétet és a kapcsolót a szervizbe.

9. Műszaki adatok

A műszaki adatok a melegítő ágybetét típusábla-címkején láthatók.

Magyarországi forgalmazó:

Gyógyexpressz webáruház
www.gyogyexpressz.com

